

ROLLING
ENROULEMENT
ENROLLAMIENTOS

High (cm)	Ø (cm)
100	16
120	17
140	18
160	19
180	20
200	21
220	22
240	23
260	24
280	25
300	26
320	27
340	28

The model AE-27-EX is a roller shutter made of extruded aluminium. Ideal for Windows that need the maximum energetic efficiency and comfort, allowing in summer to ventilate the room thus reducing the temperature and acting as insulation in Winter thus reducing heating consumption.

With possibility of internal and external winding, it is a resistant roller shutter made of extruded aluminium. It is designed to block the opening from outside.

Le modèle de volet roulant AE-27-EX est fait avec des lames ajourées en aluminium extrudé. Idéal pour des fermetures qui exigent la plus grande efficacité énergétique et de confort dans les séjours, permettant d'aérer la chambre pendant l'été réduisant ainsi la température et agissant comme agent isolant en hiver, réduisant ainsi la consommation de chauffage.

Avec la possibilité d'enroulement intérieur et extérieur. Volet résistant fait en aluminium extrudé qui empêche l'ouverture du volet par l'extérieur.

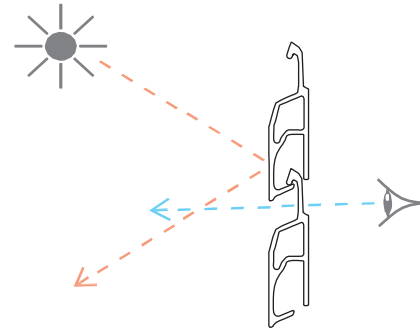
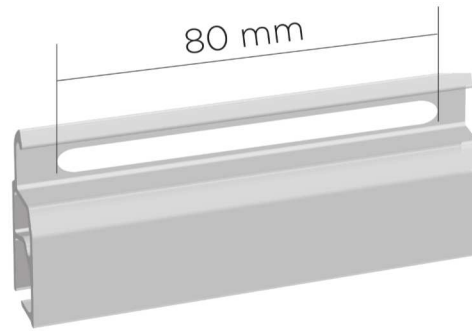
El modelo AE-27-EX es una persiana de extrusión troquelada. Ideal para huecos que exigen la máxima eficiencia energética y comodidad en las estancias, permitiendo en verano ventilar la habitación reduciendo así la temperatura y actuando como aislante en invierno reduciendo así el consumo de calefacción.

Con posibilidad de enrollamiento interior y exterior, es una persiana resistente por el aluminio extrusionado del que está fabricado bloqueando la subida desde el exterior.



FEATURES CARACTÉRISTIQUES CARACTERÍSTICAS

Material	Materiel	Material	Extruded Aluminium	
• Thickness	Épaisseur	Espesor	1,2	mm
• Slat size	Pas de la lame	Cobertura de lama	27	mm
• Nominal Thickness	Épaisseur nominale	Espesor nominal	10	mm
• Minimum rolling diameter	Diamètre minimum d'enroulement	Diámetro mínimo de enrollamiento	60	mm
• Slats per meter	Nombre de lames au mètre	Número de lamas por metro	37	u.
• Maximun width advised	Largeur Maximale recommandé	Anchura máxima recomentada	3.500	Mm
• Lenght	Longueur de fabrication	Largo de fabricación	6,30	m
• Weight / m ² approximate	Poids / m ² approximatif	Peso / m ² aproximado	14.000	gr
• Perimeter / m ² approximate	Périmète / m ² approximatif	Perímetro / m ² aproximado	0,188	m ²



CLASIFICACION

	Width (High 300 cm)			
	140-189	190-239	240-289	290-310
	Class 6	Class 6	Class 5	Class 5
N/m ²	400	400	270	270
Km/h	112	112	92	92

COMPATIBLE GUIDE BARS - COULISSES COMPATIBLES - GUÍAS COMPATIBLES

